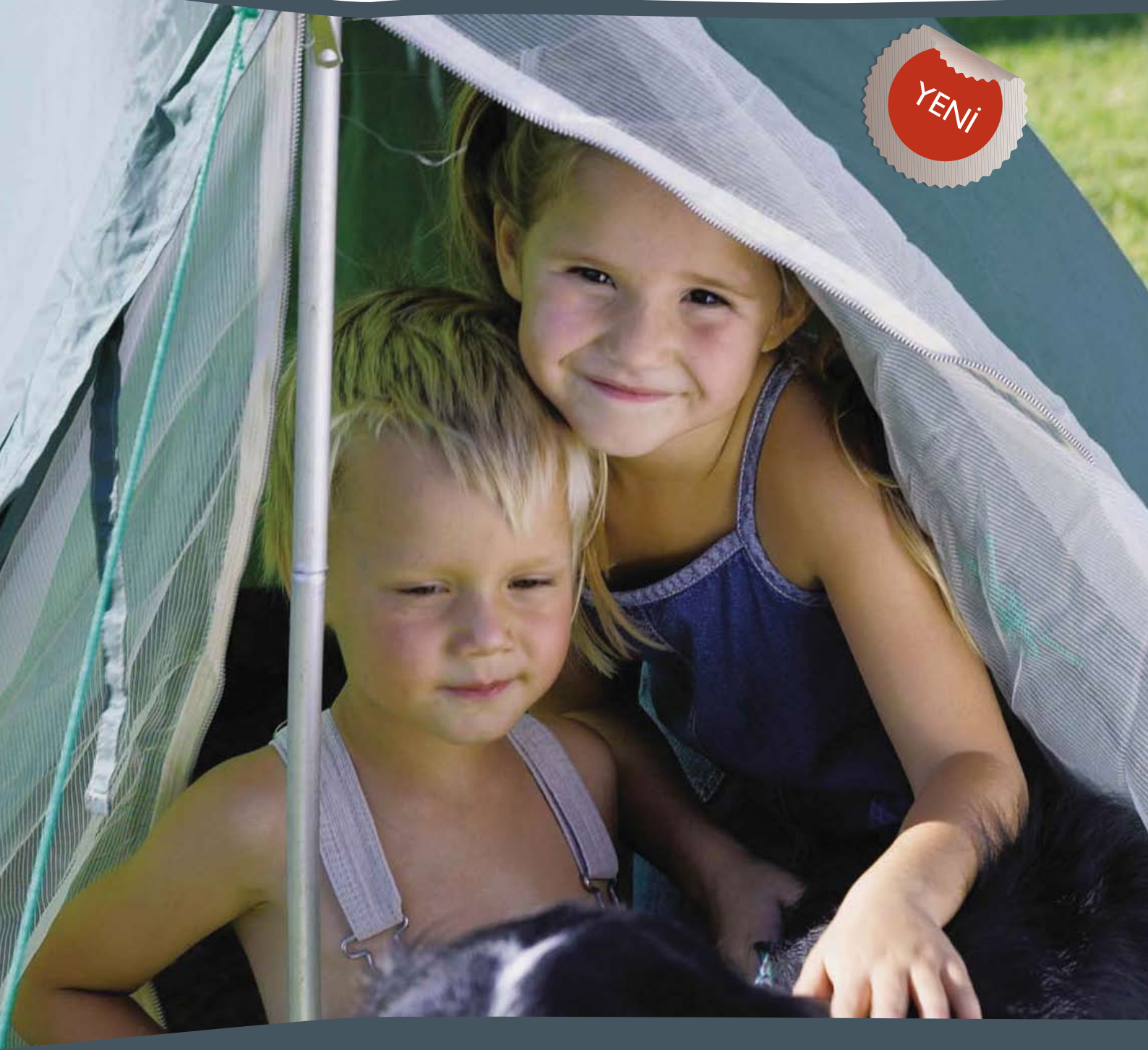


TITANIUM ZINC YAĞMUR İNDİRME SİSTEMİ

Modern yapılara yönelik, modüler ve uzun ömürlü yağmur
indirme çözümü

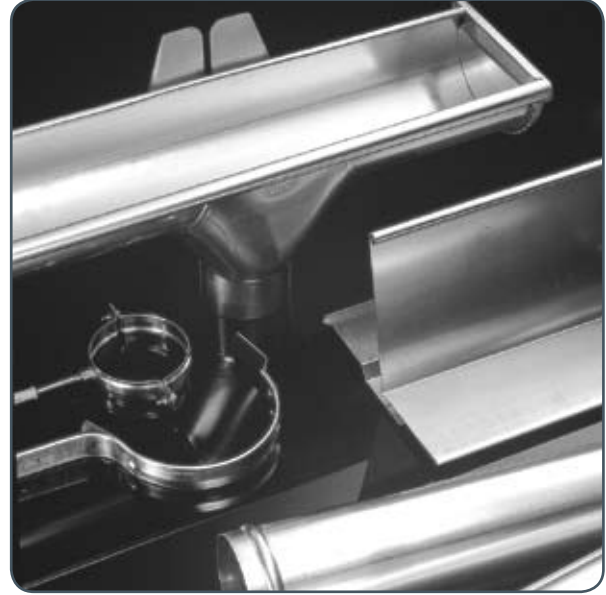
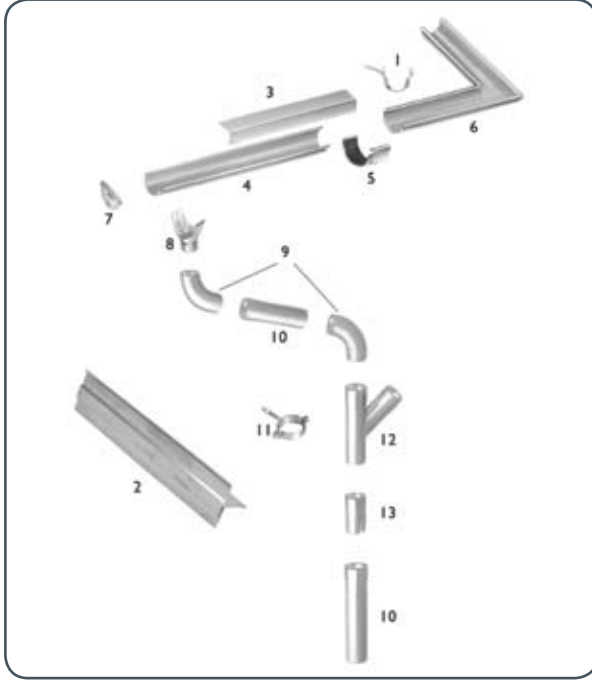


BRAAS KİREMİT'TE
30 YIL
SUYAVE DONA KARŞI ÜRÜN
ÖZELLİKLERİ GARANTİSİ

BRAAS

ÇATI SİSTEMLERİ

Modern yapılarla yönelik olarak geliştirilen Braas Titanium Zinc Yağmur İndirme Sistemi, özel alaşımlı yapısı sayesinde üzerinde el izleri gibi leke oluşumuna izin vermiyor. Ayrıca kaynak, lehim ve yapıştırma gerektirmeyen modüler yapısı sayesinde rahatlıkla monte edilebiliyor ve uzun yıllar hizmet verebiliyor.



Teknik Bilgiler

Malzeme	: % 99.9 çinko, titanium, bakır ve alüminyum alaşımı
Dere Uzunluğu	: 400 cm.
Dere Açılımı	: 330 mm. (dairesel kesit)
Dere Akış Kesiti	: 100 cm ² .
Birleşim Yerleri	: EPDM (Ek parçası ve Sonlama elemanı)
İniş Borusu Uzunluğu	: 300 cm.
İniş Borusu Çapı	: 80 - 100 mm.
Yan Saçak Bitiş Elm. Uzunluğu	: 400 cm.
Yan Saçak Bitiş Elm.	: 22 cm.

Alın Yüksekliği

* Monier ürün özelliklerinde değişiklik yapma hakkını saklı tutar.

- 1 Yağmur deresi tespit kelepçesi tekli
- 2 Yan saçak kapatma elemanı
- 3 Yağmur deresi saçak kapatma elemanı
- 4 Yağmur deresi
- 5 Yağmur deresi ek parçası
- 6 Yağmur deresi köşe dönüş elemanı
- 7 Yağmur deresi sonlama elemanı
- 8 Yağmur dere-iniş boru bağlantı elemanı
- 9 Yağmur iniş dönüş elemanı
- 10 Yağmur iniş borusu
- 11 Yağmur iniş borusu duvar tespit kelepçesi
- 12 Yağmur iniş borusu Y çatal elemanı
- 13 Yağmur iniş borusu redüksiyon elemanı

Bölge Telefonları

Adana (0533) 442 96 29
Afyon (0533) 479 39 11
Ankara (0532) 574 14 42
Antalya (0532) 574 14 43

Bursa (0532) 698 72 44
Edremit (0533) 685 63 13
İzmir (0532) 683 83 58
İzmir (0533) 395 66 79

Kayseri (0533) 474 31 22
Kocaeli (0533) 647 05 44
Konya (0533) 811 57 18
Muğla (0533) 656 11 24

Samsun (0533) 437 67 41
Trabzon (0533) 811 57 19
Trakya (0533) 437 67 39

Kaliteye olan tutkumuzla, sizlere çatının basit bir şekilde kaplanmasından çok daha fazlasını sunuyoruz. Korumak, konfor sağlamak, bir tarzı ifade etmek ve değer yaratmak için tasarlanmış ürün ve hizmetler. Bunlar bizden bekleyebileceğinizdir. **MONIER, ROOFS FOR LIVING**

Monier Yapı Çözümleri San.Tic.A.Ş.

Gebze Güzeller Organize Sanayi Bölgesi İnönü Mah. Atatürk Bulvarı No: 20
41400 Gebze-KOCAELİ
T +90 262 751 24 91 F +90 262 751 22 22
www.monier.com.tr



F 12. 04/2009